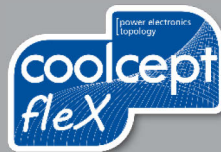


coolcept fleX

Manuel d'installation et d'utilisation



Préface

Nous vous remercions d'avoir fait le choix des onduleurs de la famille de produits *coolconcept_flex* de la Steca Elektronik GmbH. Ils contribuent substantiellement à la protection de l'environnement en utilisant l'énergie solaire et donc en réduisant globalement la pollution de l'atmosphère terrestre par du gaz carbonique (CO₂) et autres gaz nuisibles.

Tous droits réservés, y compris ceux de traduction. Aucune partie de ce manuel ne peut être reproduite ou employée en utilisant des systèmes électronique sans notre accord écrit.

Fabricant : Steca Elektronik GmbH
Mammostrasse 1
87700 Memmingen, Allemagne
www.steca.com

Téléphone : 49 (0) 8331 85 58-0
Fax : 49 (0) 8331 85 58-131

Édition : Z02 | Mars 2019

Sommaire

1	Informations générales	5
1.1	Accessoires	5
1.2	Documents	5
1.3	Responsabilité, garantie	5
1.4	Contact	5
1.5	Portail de surveillance	5
1.6	Déclaration de conformité UE	5
2	Abréviations	6
3	Sécurité	6
3.1	Utilisation conforme	6
3.2	Groupe cible	7
3.3	Généralités sur les consignes de sécurité	7
3.4	Marquages et symboles	8
3.4.1	Marquages de sécurité	8
3.4.2	Mots clés	8
3.4.3	Marquages généraux et de sécurité de l'appareil	9
4	Description	10
4.1	Contenu de la livraison	10
4.2	Structure de l'appareil	10
4.3	Raccordements	11
4.4	Exemple de raccordement	11
4.5	Raccordements, communication et DC/AC	11
4.6	Câble de raccordement	12
4.7	Écran	12
4.8	Refroidissement	12
4.9	Surveillance du réseau	13
4.10	Communication de données	13
4.10.1	« COM1 » et « COM2 »	13
4.10.2	Câble de liaison de données Modbus RTU	14
4.10.3	Câble de liaison de données RS485 alternatif	14
4.10.4	LAN	14
4.11	Particularités de raccordement	14
4.12	Affichage des données	15
4.12.1	Enregistrement des données	15
5	Installation	16
5.1	Consignes de sécurité pour le montage et l'installation	16
5.2	Monter l'onduleur	17
5.3	Préparer le raccordement AC	18
5.3.1	Disjoncteur par courant de défaut	18
5.3.2	Câble conducteur AC	18
5.3.3	Confectionner un connecteur AC	19
5.3.3.1	Préparer le câble	19

5.3.3.2	Monter le câble sur le connecteur AC.....	19
5.4	Préparer la connexion DC	22
5.5	Raccorder l'onduleur et activer la connexion AC	23
6	Démonter l'onduleur	23
6.1	Couper les connexions AC et DC	24
6.2	Ouvrir le connecteur AC	24
6.3	Démonter l'onduleur de sur la plaque de montage	25
7	Première mise en service	25
7.1	Exécuter la première mise en service.....	25
7.2	Mettre fin à la première mise en service	25
7.3	Régler la gestion de l'injection d'électricité	26
7.3.1	Raccorder un compteur d'énergie.....	26
7.3.2	Choisir un compteur d'énergie.....	26
7.3.3	Limiter la valeur d'injection dynamique	26
7.4	Activer la connexion DC	26
8	Commande.....	27
8.1	Touches de commande	27
8.2	Fonction des touches de commande.....	27
8.3	Structure du menu	29
8.4	Navigation dans la structure de menu	29
9	Dérangements	30
9.1	Type de message d'événement.....	30
10	Maintenance et entretien	31
11	Élimination.....	31
12	Caractéristiques techniques	31
12.1	StecaGrid 1511, 2011, 2511, 3011 et 3611	31
12.2	StecaGrid 3011_2, 3611_2 et 4611_2.....	34

1 Informations générales

Ce manuel contient des informations visant à une utilisation sûre de l'onduleur et toutes les informations dont une personne qualifiée a besoin pour son réglage et l'exploitant pour sa commande.

Les onduleurs coolcept fleX sont disponibles en diverses versions pour différentes classes de puissance. Les onduleurs StecaGrid ##### conviennent au raccordement à un générateur photovoltaïque. Les onduleurs StecaGrid #####_2 conviennent au raccordement à deux générateurs photovoltaïques.

Les onduleurs coolcept fleX sont disponibles dans les versions suivantes :

- StecaGrid 1511
- StecaGrid 2011
- StecaGrid 2511
- StecaGrid 3011
- StecaGrid 3611
- StecaGrid 3011_2
- StecaGrid 3611_2
- StecaGrid 4611_2

1.1 Accessoires

Demander des informations sur les éventuels accessoires, les options, les générateurs photovoltaïques adéquats et le matériel d'installation à l'installateur ou auprès de Steca.

1.2 Documents

Les fiches techniques, dessins, tableaux de pays et certificats sont disponibles dans la zone de téléchargement sur le site Internet Steca.

1.3 Responsabilité, garantie

Les conditions relatives à l'appareil peuvent être téléchargées depuis le site Internet Steca : <http://www.steca.com/pv-grid/warranties>.

1.4 Contact

En cas de réclamation ou de dérangements, veuillez contacter le revendeur chez lequel vous avez acheté le produit. Ce dernier vous aidera à régler tous les problèmes.

Contact en Europe :

Steca Elektronik GmbH

Tél. : +49 (0) 8331 8558-833

Mammostrasse 1

+49 700 STECAGRID

87700 Memmingen

Fax : +49 (0) 8331 8558-132

Allemagne

Internet : www.steca.com

1.5 Portail de surveillance

La surveillance en ligne de l'installation photovoltaïque est possible gratuitement sur le portail de surveillance sunCloud de Steca : <https://steca.powerdoo.com>

1.6 Déclaration de conformité UE

Les produits décrits dans le présent manuel satisfont aux directives européennes concernant votre pays. Le certificat est disponible dans la zone de téléchargement de notre site Internet.

2 Abréviations

Abréviation	Description
AC	A lternating C urrent (courant alternatif)
DC	D irect C urrent (courant continu)
LAN	L ocal A rea N etwork (réseau local)
MPP	M aximum P ower P oint (point de travail à la plus grande puissance débitée)
MPP tracker	Régule la puissance des chaînes de panneaux sur le MPP
PV	P hotovoltaïque (technique de transformation de l'énergie solaire en énergie électrique)
RTU	R emote T erminal U nit (terminal de commande à distance)
SELV	S afety E xtra L ow V oltage (basse tension de protection)
TCP/IP	T ransmission C ontrol P rotocol/ I nternet P rotocol (protocole réseau)

3 Sécurité

3.1 Utilisation conforme

Les onduleurs coolcept fleX sont prévus pour l'alimentation monophasée et peuvent être montés sur un mur en intérieur comme en extérieur.

Utiliser l'onduleur uniquement :

- pour les générateurs photovoltaïques couplés au réseau.
- pour les générateurs photovoltaïques dont les raccordements ne sont pas mis à la terre.
- pour les panneaux solaires de la classe A conformément à la norme CEI 61730 car l'onduleur ne possède pas de séparation galvanique.
- quand la tension maximum autorisée du système du générateur photovoltaïque est plus élevée que la tension du réseau AC.



REMARQUE

Uniquement pour l'Australie : L'onduleur peut être utilisé comme appareil individuel uniquement. L'interconnexion de plusieurs appareils dans une même installation n'est pas autorisée.



REMARQUE

Uniquement pour l'Italie : Les informations concernant les particularités d'utilisation en Italie sont jointes en tant qu'annexe à la version italienne du présent mode d'emploi.

3.2 Groupe cible

Le groupe cible de ce manuel sont les personnes qualifiées et les opérateurs en l'absence d'autres indications. Sont considérées comme personnes qualifiées :

- Les personnes connaissant les termes applicables et les capacités de réglage et d'exploitation de générateurs photovoltaïques.
- Les personnes qui, en raison de leurs connaissances et de leur expérience, sont en mesure d'évaluer les travaux suivants et de reconnaître les éventuels dangers :
 - Montage d'appareils électriques
 - Confectionnement et connexion de câbles de données
 - Confectionnement et connexion de câbles d'alimentation électrique

3.3 Généralités sur les consignes de sécurité

- Toujours conserver le présent manuel à portée de main sur le lieu d'utilisation de l'onduleur.
Lors d'un changement de propriétaire, joindre le manuel à l'onduleur.
- Ce manuel doit avoir été lu et compris avant l'installation et l'utilisation de l'onduleur.
- Ne mettre l'onduleur en service qu'après avoir installé un dispositif de coupure ou de protection contre la surintensité.
- Des composants mal raccordés peuvent endommager l'onduleur.
- Éteindre immédiatement l'onduleur et le couper du réseau et des générateurs photovoltaïques en cas d'endommagement de l'un des composants suivants :
 - L'onduleur (ne fonctionne pas, endommagement visible, dégagement de fumée, infiltration de liquides, etc.)
 - Câbles
 - Générateurs photovoltaïques
- Ne rallumer l'installation qu'une fois celle-ci réparée par une personne qualifiée.
- Des tensions dangereuses peuvent apparaître jusqu'à 10 min. après la coupure de l'onduleur des sources de tension.
- Couper l'onduleur des deux sources de tension (réseau électrique et générateur photovoltaïque) avant tout travail sur lui.
- Toujours exécuter les mesures décrite dans le présent manuel dans l'ordre indiqué.
- Ne pas modifier ou enlever les marquages sur l'onduleur auxquels il a été procédé en usine.
- Ne pas ouvrir l'onduleur. Danger de mort ! La prétention à garantie devient de plus caduque quand l'onduleur est ouvert.
- Ne pas recouvrir l'onduleur.
- Tenir les enfants éloignés de l'onduleur.
- Respecter les indications du fabricant des composants raccordés.
- Respecter les consignes générales et nationales en matière de sécurité et de prévention des accidents.







De par sa construction, l'onduleur ne peut occasionner de courant d'alimentation.

3.4 Marquages et symboles

3.4.1 Marquages de sécurité

Les marquages de sécurité suivants sont utilisés sur l'onduleur et dans le présent manuel :

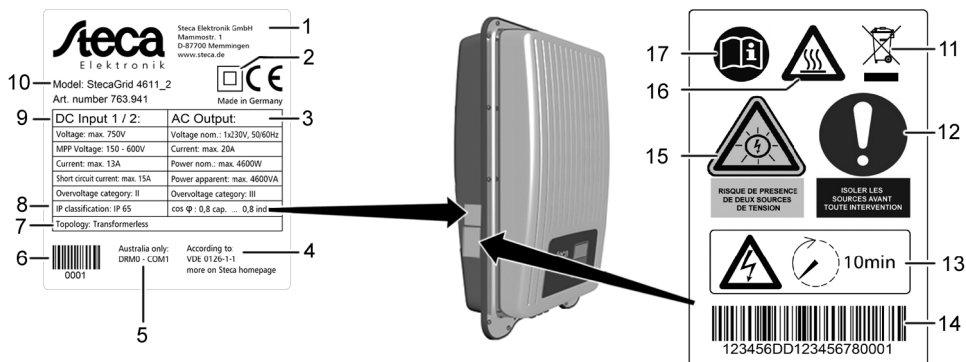
Signal de danger	Type de danger
	Avertissement de tension électrique dangereuse
	Avertissement d'un endroit dangereux
	Avertissement de surface très chaude
	Consigne d'élimination (collecte triée d'appareils électriques et électroniques)

3.4.2 Mots clés

Les mots clés suivants sont utilisés dans le présent manuel :

Mot clé	Signification
DANGER	Signale une situation dangereuse pouvant entraîner la mort ou de graves blessures si elle n'est pas évitée.
AVERTISSE- MENT	Signale une situation éventuellement dangereuse pouvant entraîner la mort ou de graves blessures si elle n'est pas évitée.
REMARQUE	Signale une situation éventuellement dangereuse pouvant entraîner des dommages matériels et de l'environnement si elle n'est pas évitée.

3.4.3 Marquages généraux et de sécurité de l'appareil



- 1 Adresse du fabricant
- 2 Symbole « Classe de protection II »
- 3 Caractéristiques techniques de la sortie AC
- 4 Norme de surveillance du réseau
- 5 Caractéristique nationale spécifique
- 6 Code barres (à usage interne)
- 7 Topologie des appareils
- 8 Indice de protection
- 9 Caractéristiques techniques de l'entrée DC
- 10 Référence de l'article et désignation du produit
- 11 Consigne d'élimination (collecte triée d'appareils électriques et électroniques)
- 12 Demande de coupure des sources d'énergie avant toute intervention
- 13 Signalement de la présence de tension après avoir éteint l'onduleur
- 14 Numéro de série (code barres et en clair)
- 15 Avertissement de tension électrique (deux sources de tension)
- 16 Avertissement de surface très chaude
- 17 Respecter le manuel



Uniquement pour l'Australie : Coller le symbole « Classe de protection II » (2) sur la plaque signalétique.

4 Description

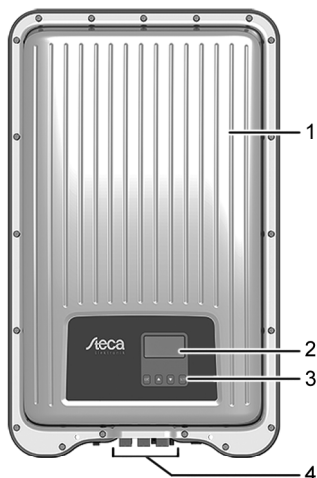
4.1 Contenu de la livraison



- 1 Onduleur
- 2 Plaque de montage
- 3 Connecteur AC
- 4 Connecteur DC (une paire*)
- 5 Bouchon d'étanchéité (x 3)
- 6 Manuel d'installation et d'utilisation

* coolcept fleX 3011_2, 3611_2 et 4611_2 : deux paires

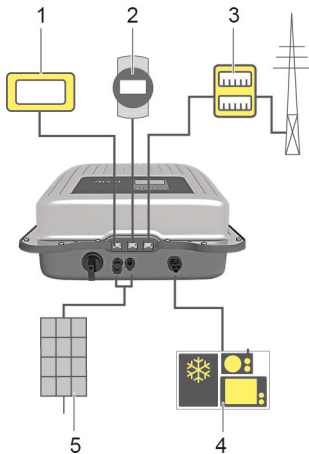
4.2 Structure de l'appareil



- 1 Boîtier
- 2 Écran (monochrome, 128 x 64 pixels)
- 3 Touches de commande (voir la fonction au chapitre 8)
- 4 Raccordements

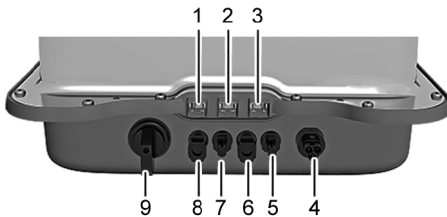
4.3 Raccordements

4.4 Exemple de raccordement



- 1 Connexion système d'évaluation
- 2 Enregistreur de données/autres onduleurs
- 3 Connexion du compteur d'énergie à l'alimentation secteur
- 4 Alimentation secteur
- 5 Générateur photovoltaïque (2 x pour StecaGrid 3011_2, 3611_2, 4611_2)

4.5 Raccordements, communication et DC/AC



- 1 LAN (prise femelle RJ45)
- 2 COM1 (prise femelle RJ45)
- 3 COM2 (prise femelle RJ45)
- 4 Connexion AC
- 5 Connexion DC pôle '-'* (entrée DC, MPP tracker 2)
- 6 Connexion DC pôle '+** (entrée DC, MPP tracker 2)
- 7 Connexion DC pôle '-† (entrée DC, MPP tracker 1)
- 8 Connexion DC pôle '+† (entrée DC, MPP tracker 1)
- 9 Interrupteur sectionneur DC (coupe simultanément l'entrée positive et négative)

* Uniquement pour StecaGrid 3011_2, 3611_2 et 4611_2

4.6 Câble de raccordement

Affectation des connecteurs du câble de liaison de données alternatif.

Appareil	Onduleur	Log solaire	Log WEB ¹⁾	Kiwigrig	Signal
Raccordement	COM1/COM2	Borne plate	RJ12	Borne plate	↓
Contact	1	1	2	A	Data A
	2	4	4	B	Data B
	3	-	-	-	-
	4	-	-	-	-
	5	-	-	-	-
	6	-	-	-	-
	7	-	-	-	-
	8	3	6	GND	Ground



REMARQUE

¹⁾ Le contact 1 de la prise femelle RJ12 est conducteur de 24 V DC !


L'entrée RS485 de l'onduleur peut être endommagée.

► Ne jamais raccorder le câble de liaison de données alternatif au contact 1.

4.7 Écran

L'écran visualise les menus de l'onduleur.

Une pression de touche quelconque active le rétroéclairage l'écran. Les états de service de l'onduleur sont représentés comme suit :

Affichage	Signification
	L'onduleur traite de grandes quantités de données. Pas de saisie possible de la part de l'utilisateur
Rétroéclairage clignotant en rouge avec message d'événement	Dérangement

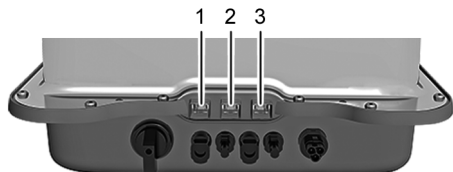
4.8 Refroidissement

L'onduleur peut s'échauffer pendant son fonctionnement. Il s'agit d'un comportement en service normal. Un ventilateur répartit de manière homogène la chaleur dissipée à l'intérieur du boîtier sur la surface de ce dernier. Des ailettes de refroidissement dissipent la chaleur dans l'environnement.

4.9 Surveillance du réseau

La surveillance du réseau contrôle en permanence les paramètres du réseau électrique public à l'intérieur de l'appareil. Quand la surveillance du réseau détecte une divergence par rapport aux paramètres du réseau public, l'appareil se désactive automatiquement. Dès que le réseau électrique public satisfait de nouveau aux prescriptions, l'appareil s'active de nouveau automatiquement.

4.10 Communication de données



- Connexion « LAN » (1) (Ethernet pour réseau TCP/IP) pour la communication avec un serveur de données central.
- Connexion « COM1 » (2) (bus RS485) pour la communication avec les appareils externes tel qu'un enregistreur de données.
- Connexion « COM2 » (3) (Modbus RTU) pour la communication, par exemple avec un compteur d'énergie externe.

4.10.1 « COM1 » et « COM2 »

Les connexions « COM1 » et « COM2 » permettent à l'onduleur de communiquer avec d'autres appareils. Conditions à la communication :

- Les deux extrémités doivent être dotées d'une terminaison.
- Des câbles standard RJ45 ou des câbles de liaison de données alternatifs sont utilisés comme câbles BUS.

Pour de plus amples informations sur le raccordement d'autres appareils maîtres et d'autres onduleurs, voir le document « Technical Information » sur le site Internet de Steca dans la zone de téléchargement.

« COM2 »

L'onduleur peut communiquer avec des compteurs d'énergie (Modbus RTU) via la connexion « COM2 ». Le compteur d'énergie doit pour ce faire remplir les conditions suivantes :

- Le compteur d'énergie est programmé dans l'onduleur.
- Le compteur d'énergie mesure l'énergie soutirée au réseau dans le sens positif (voir manuel du compteur d'énergie).

4.10.2 Câble de liaison de données Modbus RTU



REMARQUE

La tension électrique peut provoquer des dommages matériels.

- ▶ Seules des personnes qualifiées ont le droit de confectionner un câble de liaison de données alternatif.
- ▶ Pour les installations en extérieur, utiliser uniquement des câbles patch pour extérieur appropriés !

Utiliser un câble standard RJ45 ou un câble patch CAT5 comme câble de liaison de données. Pour de plus amples informations sur la connexion du câble de liaison de données Modbus RTU, voir le document « Technical Information » sur le site Internet de Steca dans la zone de téléchargement.

4.10.3 Câble de liaison de données RS485 alternatif

Utiliser un câble Cat 5 pour longues liaisons de données pour le câble de liaison de données alternatif.

Pour de plus amples informations sur le câble de liaison de données, de la terminaison RS485 et de l'affectation des connecteurs, voir le document « Technical Information » sur le site Internet de Steca dans la zone de téléchargement.

4.10.4 LAN



Début automatique de la transmission de données non codées.

Dès que la connexion au réseau est établie, l'onduleur commence automatiquement la transmission de données vers le serveur. Si la transmission automatique n'est pas désirée :

- ▶ Débrancher le câble réseau.

Ou :

- ▶ Désactiver la transmission de données à « Réglages » > « Réseau ».

L'onduleur est en mesure de transmettre des données de rendement et des messages d'événement au serveur d'un portail Internet via la connexion « LAN ». Le portail Internet permet la représentation graphique des données de rendement. Le portail de surveillance gratuit sunCloud permet un contrôle en ligne simple et convivial de générateurs photovoltaïques.



- ▶ Dans le menu « Réglages » > « Réseau », l'opérateur peut saisir des paramètres réseau dans d'autres masques de sous-menu, voir le document « Technical Information » sur le site Internet de Steca dans la zone de téléchargement.

4.11 Particularités de raccordement

Si « Italie » est réglé dans les paramètres régionaux, les connexions « COM1 » ou « COM2 » doivent être câblées selon la norme CEI 0-21. Pour obtenir des descriptions détaillées à cet effet, consultez l'annexe (uniquement dans la version italienne du présent mode d'emploi) ou le document « Technical Information » sur le site Internet de Steca dans la zone de téléchargement.

4.12 Affichage des données

Les données suivantes sont visualisées à l'écran :

- la tension et le courant générés par le générateur photovoltaïque
- la puissance et le courant injectés dans le réseau électrique public
- la tension et la fréquence actuelles du réseau électrique public
- les rendements énergétiques à base quotidienne, mensuelle et annuelle
- les états de défaut et les consignes
- les informations sur la version de l'appareil

4.12.1 Enregistrement des données

Les messages d'événement et les rendements énergétiques sont enregistrés avec leur date dans la mémoire interne (EEPROM). Les rendements énergétiques sont enregistrés pendant la période indiquée.

Rendement énergétique	Taille de la mémoire/période
Valeurs pour 10 minutes	31 jours
Valeurs journalières	13 mois
Valeurs mensuelles	30 ans
Valeurs annuelles	30 ans
Rendement total	En permanence

5 Installation

5.1 Consignes de sécurité pour le montage et l'installation



DANGER

Tension électrique

Quand ils sont exposés aux rayons du soleil, les générateurs et les câbles photovoltaïques peuvent être sous tension. Il y a danger de mort par choc et décharge électriques.

- ▶ Couper les connexions DC et AC de leur source électrique avant tout travail sur l'onduleur :
 - Fermer le disjoncteur AC et le sécuriser pour empêcher toute réouverture.
 - Régler l'interrupteur sectionneur DC de l'onduleur sur la position '0' et le sécuriser pour empêcher toute réouverture.
 - Débrancher le câble DC (suivre les instructions du fabricant).
 - Débrancher le connecteur AC de sur l'onduleur : Presser légèrement le bigorne sur le connecteur AC et retirer le connecteur.
- ▶ Ne laisser exécuter les travaux d'installation que par des personnes qualifiées.
- ▶ Ne brancher le câble à l'onduleur que lorsque cela est demandé dans les instructions.
- ▶ Ne brancher que des circuits électriques SELV sur la prise femelle RJ45.
- ▶ Toujours garder l'accès libre au dispositif de coupure.
- ▶ Ne faire exécuter l'installation et la mise en service que par un personnel qualifié.



REMARQUE

Une installation incorrecte peut être à l'origine d'une réduction de la puissance ou de l'endommagement de l'onduleur.

- ▶ S'assurer que le lieu du montage remplit les conditions suivantes :
 - La surface de montage et son environnement immédiat sont stables, verticaux, plans, difficilement inflammables, ne vibrant pas en permanence.
 - Les conditions environnantes se situent dans la plage autorisée (voir Caractéristiques techniques).
 - Il y a des espaces libres autour de l'appareil (en haut et en bas ≥ 200 mm, sur les côtés et devant ≥ 60 mm).
- ▶ Ne pas installer l'appareil dans des étables destinées à l'élevage.
- ▶ Éviter l'exposition directe au soleil de l'appareil.
- ▶ S'assurer que l'écran est bien lisible sur l'appareil installé.



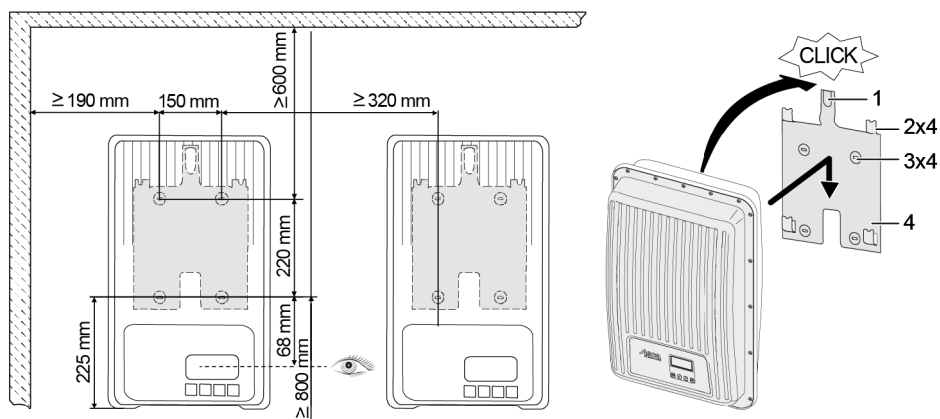
Des données transmises via un réseau public ne sont pas protégées contre un éventuel accès de la part de tiers.

La transmission de données via un réseau public peut générer des coûts complémentaires.

- ▶ S'informer des coûts éventuellement générés par une utilisation du réseau public.
- ▶ Une utilisation d'un réseau public est à ses propres risques et périls.

- Poser les câbles de manière à ce que les connexions ne se desserrent pas par inadvertance.
- Ne pas compromettre les mesures de construction relatives à la protection incendie lors de la pose des câbles.
- Veiller à ce qu'aucun gaz inflammable ne soit présent.
- Respecter toutes les prescriptions et normes en vigueur relatives à l'installation, les lois applicables au niveau national ainsi que les puissances connectées de la compagnie régionale de distribution d'électricité.
- Respecter les puissances connectées indiquées sur la plaque signalétique.
- Ne pas relier les câbles DC au potentiel de terre.
Les entrées DC et la sortie AC ne sont pas séparées galvaniquement.

5.2 Monter l'onduleur



1. Fixer la plaque de montage (4) à la surface de montage avec 4 vis (3). La plaque d'arrêt (1) est orientée vers le haut.
2. Poser l'onduleur sur la plaque de montage.
3. Accrocher les 4 boulons de fixation en face arrière de l'onduleur dans les pattes de fixation (2) de la plaque de montage.
4. Presser l'onduleur contre la plaque de montage. L'enclenchement de l'ergot en face arrière de l'onduleur est audible dans la plaque d'arrêt (1).

5.3 Préparer le raccordement AC



DANGER

Tension électrique

Il y a danger de mort par choc électrique.

- ▶ Tenir compte des consignes de sécurité et d'avertissement au chapitre 5.1.
- ▶ Ne jamais brancher ou débrancher le connecteur quand la liaison AC est conductrice.
- ▶ Monter le disjoncteur avant tout travail sur la connexion AC.

5.3.1 Disjoncteur par courant de défaut

Monter un disjoncteur par courant de défaut quand les prescriptions d'installation locales en prescrivent le montage externe. Un disjoncteur par courant de défaut de type A est suffisant selon CEI 62109-1.

5.3.2 Câble conducteur AC

Câbles appropriés

- UL AWM Style 21098, taille AWG 14
- UL AWM Style 2464, taille AWG 16-22

Onduleur	Section du câble AC	Puissance dissipée (pour une longueur de câble de 10 m)	Disjoncteur
StecaGrid 1511	1,5 mm ²	10 W	B16
	2,5 mm ²	6 W	
	4,0 mm ²	4 W	
StecaGrid 2011	1,5 mm ²	18 W	B16
	2,5 mm ²	11 W	
	4,0 mm ²	6 W	
StecaGrid 2511	2,5 mm ²	16 W	B16
	4,0 mm ²	11 W	
StecaGrid 3011	2,5 mm ²	25 W	B16 ou B25
StecaGrid 3011_2	4,0 mm ²	15 W	
StecaGrid 3611	2,5 mm ²	35 W	B25
StecaGrid 3611_2	4,0 mm ²	23 W	
StecaGrid 4611_2	2,5 mm ²	56 W	B25
	4,0 mm ²	35 W	

5.3.3 Confectionner un connecteur AC

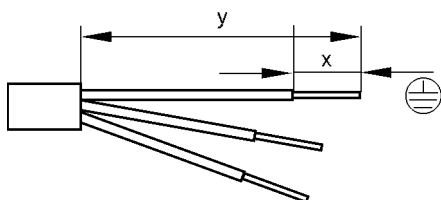


REMARQUE

Le câble et l'appareil peuvent être endommagés quand les indications du fabricant du connecteur ne sont pas respectées lors du branchement du connecteur AC.

- ▶ Protéger le connecteur contre les efforts de flexion.
- ▶ Ne pas utiliser le connecteur pour la coupure du courant.

5.3.3.1 Préparer le câble



	Connecteur simple				Connecteur double	
	Ø 6 à 14		Ø 13 à 18		PE	N, L
	PE	N, L	PE	N, L		
Y	30	25	42	37	45	40
X	8					

5.3.3.2 Monter le câble sur le connecteur AC



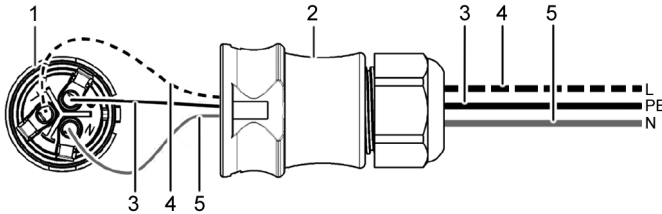
REMARQUE

Les connecteurs non affectés influent sur l'indice de protection IP.

Toujours obturer les connecteurs non affectés avec des capuchons protecteurs.

Tension réseau 220 à 240 V

Raccorder les conducteurs N, L et PE du connecteur AC au réseau monophasé d'une tension de 220 à 240 V.



- 1 Connecteur AC, partie intérieure
- 2 Connecteur AC, boîtier
- 3 Conducteur PE
- 4 Conducteur L
- 5 Conducteur N

Tension réseau 100 à 127 V



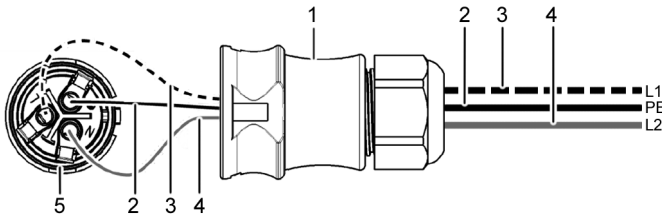
DANGER

Tension électrique

Il y a danger de mort par choc électrique lors du raccordement des phases L1, L2 ou L3 sur PE ou N.

- ▶ Tenir compte des consignes de sécurité et d'avertissement au chapitre 5.1.

Les tensions réseau de 100 à 127 V se différencient de la structure de celles de 220 à 240 V dans la mesure où elles ne sont pas monophasées mais bi- ou triphasées.



- 1 Connecteur AC, boîtier
- 2 Liaison PE
- 3 Liaison L1 (conducteur extérieur)
- 4 Liaison L2 (conducteur extérieur)
- 5 Connecteur AC, partie intérieure

Raccordement au réseau biphasé

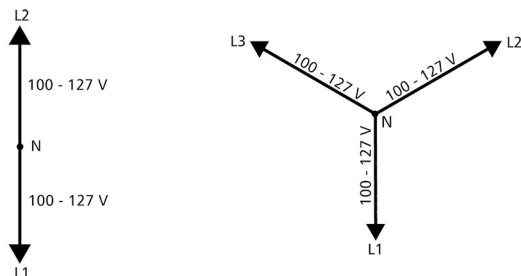
1. Raccorder N et L du connecteur AC (5) entre les conducteurs extérieurs L1 (3) et L2 (4) du câble réseau.
2. Relier le câble PE (2) au raccordement PE sur le connecteur AC.

Raccordement au réseau triphasé

Dans le réseau triphasé se trouvent 3 conducteurs extérieurs dans le câble :

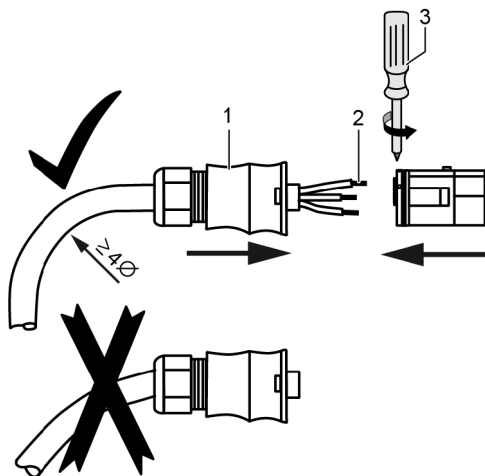
1. Raccorder N et L du connecteur AC entre 2 conducteurs extérieurs quelconques (entre L1 et L2 ou L1 et L3 ou L2 et L3).
2. Relier le câble PE au raccordement PE sur le connecteur AC.

Répartition de la tension dans les réseaux bi- et triphasé



La tension dans les réseaux bi- et triphasés est la même dans chaque conducteur extérieur : 100 à 127 V.

Instructions de montage connecteur AC



1. Introduire le câble à travers le boîtier du connecteur. Engager le boîtier du connecteur (1) sur le câble.
2. Introduire les extrémités des brins (2) dans le connecteur. S'assurer que le rayon de courbure des câbles conducteurs est suffisamment important (au moins 4 fois plus important que le diamètre du câble).
3. Sécuriser les extrémités des brins par des vis de blocage avec un tournevis (Pozidriv PZ1) (3). Couple de serrage 0,8 à 1 Nm. S'assurer que la jonction par serrage est solide.
4. Engager le boîtier du connecteur sur le connecteur et serrer jusqu'à entendre un clic.

5.4 Préparer la connexion DC



DANGER

Tension électrique

Il y a danger de mort par choc électrique.

- ▶ Tenir compte des consignes de sécurité et d'avertissement au chapitre 5.1.
- ▶ Utiliser le connecteur SUNCLIX (connecteur DC) compris dans l'étendue de la fourniture pour respecter l'indice de protection spécifié.



REMARQUE

Il y a risque de court-circuit quand les connecteurs DC ne sont pas raccordés correctement au câble DC. L'onduleur et les panneaux peuvent être endommagés.

- ▶ Raccorder les pendants aux connexions DC au câble DC en respectant les pôles.



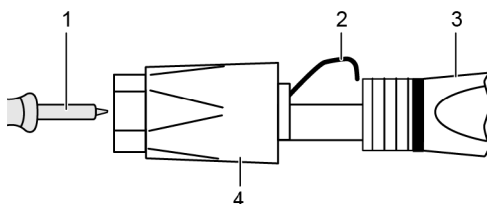
REMARQUE

Les joints souillés, décalés ou endommagés détériorent la décharge de traction et l'étanchéité.

- ▶ Ne pas souiller, décaler ou endommager les joint durant le montage du connecteur DC.

Monter le câble sur le connecteur DC

1. Dénuder l'extrémité du câble conducteur (1) sur 15 mm.
2. Détendre le ressort (2) par le haut.
3. Introduire l'extrémité du câble dans le connecteur DC jusqu'à ce qu'elle apparaisse sous le ressort (2).
4. Appuyer le ressort (2) contre l'extrémité du câble dénudé jusqu'à ce que son enclenchement soit audible. S'assurer que l'extrémité du câble est bien en place.
5. Engager le manchon (4) sur l'embout (3) du connecteur DC.
6. Maintenir l'embout avec une clé plate de 16 mm et serrer le manchon (4) avec la clé à un couple de 2 Nm.



5.5 Raccorder l'onduleur et activer la connexion AC



DANGER

Tension électrique

Il y a danger de mort par choc électrique.

- ▶ Tenir compte des consignes de sécurité et d'avertissement au chapitre 5.1.



Les câbles DC et AC peuvent gêner la transmission de données.

- ▶ Observer une distance de 200 mm entre les câbles de liaison de données (RS485/Ethernet) et les câbles DC/AC mm.



REMARQUE

De l'humidité peut pénétrer dans l'onduleur quand les bouchons d'étanchéité manquent.

- ▶ Obturer les prises femelles RJ45 avec des bouchons d'étanchéité.

1. Si cela est nécessaire, établir la liaison de données :
 - Connecter l'onduleur (appareil maître et autres onduleurs raccordés) au(x) câble(s) de liaison de données.
2. Obturer les prises femelles RJ45 avec des bouchons d'étanchéité.
3. Presser avec force le connecteur DC dans la connexion DC de l'onduleur jusqu'à ce que son enclenchement soit audible.
4. Enfoncer le connecteur AC dans la connexion AC de l'onduleur jusqu'à ce que son enclenchement soit audible.
5. Ouvrir le disjoncteur AC.
6. À l'écran est affichée la page d'accueil de la première mise en service.

6 Démontez l'onduleur

Les consignes de sécurité données au chapitre 5 sont applicables.



DANGER

La liaison DC est encore conductrice de tension jusqu'à 10 minutes après la fermeture de l'interrupteur sectionneur DC.

Il y a danger de mort par choc électrique.

- ▶ Attendre 10 minutes après la fermeture de l'interrupteur sectionneur DC.



DANGER

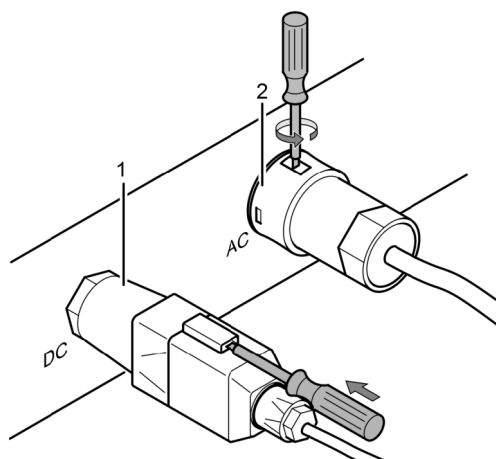
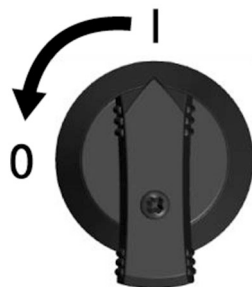
Le générateur photovoltaïque est conducteur de tension quand il est exposé aux rayons du soleil.

Il y a danger de mort par choc électrique.

- ▶ Ne laisser exécuter des travaux sur la liaison DC que par des personnes qualifiées.

6.1 Couper les connexions AC et DC

1. Régler l'interrupteur sectionneur DC de l'onduleur sur la position « 0 ».
2. Fermer le disjoncteur AC.



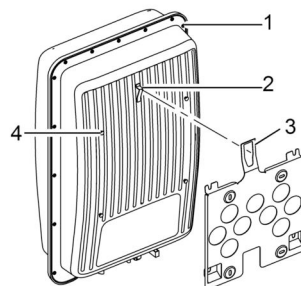
3. Couper la connexion DC (1) de sur l'onduleur : enfoncer le tournevis dans l'orifice de déverrouillage, le laisser dans cette position et retirer le connecteur.
4. Débrancher le connecteur AC (2) de sur l'onduleur : presser légèrement le bigorne sur le connecteur AC avec un outil adéquat tel qu'un tournevis, tourner et retirer le connecteur AC.
5. Contrôlez l'absence de tension sur tous les pôles du connecteur AC à l'aide d'un détecteur de tension (pas de stylo détecteur de phase).

6.2 Ouvrir le connecteur AC

1. Ouvrir le vissage de câble arrière.
2. Presser les bigornes à gauche et à droite du boîtier du connecteur avec un outil approprié.
3. Séparer la partie supérieure du boîtier de celle de contact.

6.3 Démontez l'onduleur de sur la plaque de montage

1. Pousser la plaque d'arrêt (3) en direction du mur et la maintenir ainsi.
2. Pousser l'onduleur vers le haut jusqu'à ce que l'ergot (2) ne puisse plus s'enclencher.
3. Lâcher la plaque d'arrêt.
4. Maintenir l'onduleur des deux mains par le bord (1) et le soulever. Les boulons de fixation (4) doivent se dissocier des pattes de fixation de la plaque de montage.
5. Retirer l'onduleur de sur la plaque de montage.
6. Dévisser les vis de fixation de la plaque de montage.
7. Retirer la plaque de montage.



7 Première mise en service

7.1 Exécuter la première mise en service

La boîte de dialogue de première mise en service s'ouvre automatiquement une fois l'installation terminée et l'onduleur allumé. L'utilisateur est guidé à l'écran pendant la première mise en service au moyen d'une liste de contrôle.

Quand la première mise en service n'a pas été entièrement terminée, la boîte de dialogue de première mise en service s'ouvre de nouveau au moment de l'allumage de l'onduleur.



La première mise en service n'est terminée que quand toutes les cases de contrôle de la liste de contrôle sont cochées et que le menu « Terminer » est fermé.

Lors de la première mise en service, l'opérateur est guidé à travers les menus « Langue d'affichage », « Date », « Heure », « Pays » et « Courbe caractéristique puissance réactive » (uniquement si cela est imposé par le pays réglé).

Les réglages dans les menus de la première mise en service s'effectuent au moyen des touches de commande (pour la fonction détaillée des touches de commande, voir chapitre 8).

7.2 Mettre fin à la première mise en service

Le succès de la première mise en service se confirme en sélectionnant « Terminer » dans la liste de contrôle. Si les réglages sont incomplets, le message « Les réglages sont incomplets » est affiché. Dans ce cas :

1. Appuyer sur la touche « SET ». La liste de contrôle est de nouveau affichée.
2. Compléter les points non encore réglés et mettre fin à l'édition.

Une fois tous les réglages opérés, la boîte de dialogue « Tous les réglages sont corrects ? » s'affiche. Dans ce cas :

1. Si des réglages doivent être corrigés, sélectionner le menu correspondant dans la liste de contrôle et procéder aux réglages.
2. Quand tous les réglages sont corrects, appuyer longuement sur la touche « SET ». L'onduleur redémarre et se synchronise avec le réseau.

Une fois la première mise en service terminée, la gestion de l'injection d'électricité peut être réglée et DC être activé (voir section 7.4).



Pour de plus amples informations sur les réglages spéciaux (tels que saisies erronées ou pays manquant dans les paramètres régionaux), voir le document « Technical Information » sur le site Internet de Steca dans la zone de téléchargement.

7.3 Régler la gestion de l'injection d'électricité

Selon le pays, les générateurs photovoltaïques doivent être capables de réduire la puissance active injectée. Les produits suivants conviennent à la mise en œuvre de cette prescription légale :

- StecaGrid SEM
- WEB'log de la société Meteocontrol
- Solar-Log de la société Solare Datensysteme
- Energy-Manager de la société Kiwigrid

Au point de menu « Gestion d'énergie » se règlent le mode, les réglages d'injection et le type de compteur.



Des descriptions détaillées sur les réglages de la gestion de l'injection d'électricité sont données dans le document « Technical Information » sur le site Internet de Steca dans la zone de téléchargement.

7.3.1 Raccorder un compteur d'énergie

Il est possible de raccorder un compteur d'énergie à l'onduleur via l'interface Modbus RTU « COM2 » (voir section 4.10.1).

Il est possible au point de menu « Mode » d'activer/désactiver la fonction « Compteur d'énergie ».

7.3.2 Choisir un compteur d'énergie

L'onduleur ne peut communiquer qu'avec des compteurs d'énergie programmés.

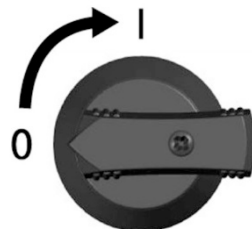
7.3.3 Limiter la valeur d'injection dynamique

La valeur d'injection (spécifique au pays d'utilisation) peut être saisie à partir de 0 W par pas de 10 W.

7.4 Activer la connexion DC

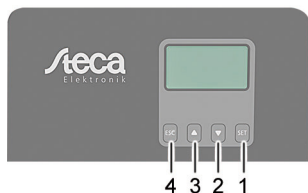
L'ouverture de l'interrupteur sectionneur DC sur l'onduleur met fin à l'installation de l'onduleur. Au bout de 2 minutes, la puissance injectée peut s'afficher à l'écran (à condition qu'il y ait de l'ensoleillement).

1. Régler l'interrupteur sectionneur DC de l'onduleur sur la position « I ».



8 Commande

8.1 Touches de commande



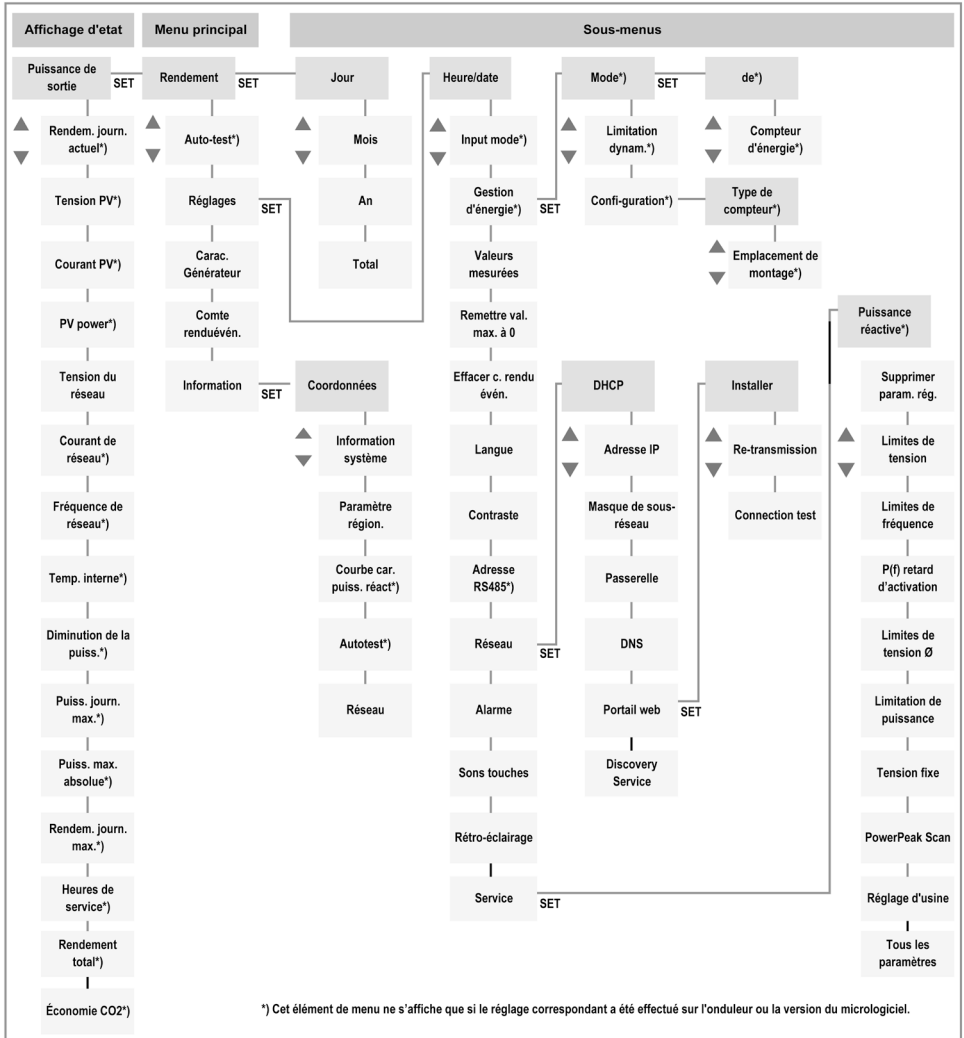
- 1 SET
- 2 ▾
- 3 △
- 4 ESC

8.2 Fonction des touches de commande

Touche	Action	Fonction	
		Mode normal	Mise en service
ESC	Appuyer brièvement	<ul style="list-style-type: none"> - Passe au niveau de menu supérieur - Rejette une modification 	Reculé d'une étape
	Pression prolongée (≥ 1 seconde)	Passé à l'écran de démarrage	Passé au début de la commande guidée
△	Appuyer brièvement	<ul style="list-style-type: none"> - Déplace la barre de sélection ou le contenu de l'écran vers le haut - Déplace la barre de sélection d'une position vers la gauche dans un réglage numérique - Augmente d'un cran les valeurs de réglage 	
		Défile dans la structure du menu	-
	Pression prolongée (≥ 1 seconde)	Déclenche la répétition d'une commande. Plus la touche est pressée longtemps, plus la répétition s'accélère	

Touche	Action	Fonction	
		Mode normal	Mise en service
▽	Appuyer brièvement	<ul style="list-style-type: none"> - Déplace la barre de sélection ou le contenu de l'écran vers le bas - Déplace la barre de sélection d'une position vers la droite dans un réglage numérique - Diminue d'un cran les valeurs de réglage 	
		Défile dans la structure du menu	-
	Pression prolongée (≥ 1 seconde)	Déclenche la répétition d'une commande. Plus la touche est pressée longtemps, plus la répétition s'accélère	
SET	Appuyer brièvement	<ul style="list-style-type: none"> - Passe au niveau de menu inférieur - Passe depuis certains menus à l'affichage d'un diagramme 	-
		<ul style="list-style-type: none"> - La valeur sélectionnée se met à clignoter et peut être modifiée - Valide la modification - Modifie l'état d'un élément de commande (case de contrôle/champ d'option) 	
	Pression prolongée (≥ 1 seconde)	Répond à une question dans la fenêtre de dialogue par <i>Oui</i>	Avance d'une étape

8.3 Structure du menu



Des modifications de la structure de menu après la livraison du présent manuel sont possibles pour des raisons de perfectionnement technique. La version actuelle de la structure de menu est disponible dans la zone de téléchargement de notre site Internet.

8.4 Navigation dans la structure de menu

- Pour parvenir depuis l'affichage d'état « Puissance de sortie » à d'autres affichages d'état : Feuilletter dans les affichages d'état avec les touches de commande « $\Delta \nabla$ ».
- Pour parvenir depuis l'affichage d'état « Puissance de sortie » au menu principal : Appuyer sur la touche « SET ».

- Pour parvenir à d'autres points de menu à l'intérieur du menu principal : Feuilletter dans le menu avec les touches de commande « $\triangle \nabla$ ».
- Pour parvenir d'un point de menu à un sous-menu : Appuyer sur la touche « SET ».
- Pour parvenir à d'autres points de menu à l'intérieur d'un sous-menu : Feuilletter dans le sous-menu avec les touches de commande « $\triangle \nabla$ ».
- Pour retourner à l'affichage d'état « Puissance de sortie » depuis n'importe quel menu : Appuyer pendant 1 seconde sur la touche « ESC ».



Des descriptions détaillées des différents points de menu sont données dans le document « Technical Information » sur le site Internet de Steca dans la zone de téléchargement.

9 Dérangements

Les dérangements sont indiqués par un clignotement rouge du rétroéclairage. Un message d'événement s'affiche simultanément à l'écran.

Les messages d'événement contiennent les informations suivantes :

- Type de message d'événement
- Date/heure du messages d'événement
- Remarque relative à l'état de l'événement :
Actif = le dérangement es encore actif
Date/heure = le dérangement a été éliminé à ce moment-là
- Cause du dérangement
- Numéro courant/nombre total dans la liste d'événements
- Dérangement acquitté/non acquitté

Les événements s'acquittent avec les touches de commande « ESC » ou « $\triangle \nabla$ ». Le dérangement reste présent jusqu'à ce que sa cause soit éliminée.

9.1 Type de message d'événement



Information

L'onduleur a détecté une erreur qui n'entrave pas l'injection d'électricité. Une intervention de l'utilisateur est inutile.



Avertissement

L'onduleur a détecté une erreur susceptible d'entraîner une baisse de rendement. Il est recommandé d'éliminer la cause de cette erreur.



Erreur

L'onduleur a détecté une grave erreur. L'onduleur n'injecte pas de courant tant que l'erreur n'est pas éliminée.

Informez l'installateur.



Des descriptions détaillées des différents messages d'événement sont données dans le document « Technical Information » sur le site Internet de Steca dans la zone de téléchargement

10 Maintenance et entretien



DANGER

Tension électrique.

Il y a danger de mort par choc électrique.

- ▶ Ne nettoyer l'appareil qu'avec un chiffon légèrement humide.
- ▶ Seule le S.A.V. du fabricant a le droit de procéder à des travaux de remise en état et de réparation.

L'onduleur n'a besoin d'aucun entretien excepté de l'extérieur.

- Éliminer la poussière à l'air comprimé (2 bar max.).
- Éliminer les encrassements avec un chiffon légèrement humide (utiliser de l'eau claire). En cas d'encrassement plus important, utiliser un détergent sans solvant ni désinfectant, exempt de substances granuleuses ou à arêtes vives.

11 Élimination



- ▶ Ne pas jeter l'onduleur dans les ordures ménagères.
- ▶ Renvoyer l'onduleur au S.A.V. avec l'indication suivante : « Pour élimination ».
- ▶ L'emballage de l'appareil est constitué de matériaux recyclables.

12 Caractéristiques techniques

12.1 StecaGrid 1511, 2011, 2511, 3011 et 3611

	StecaGrid 1511	StecaGrid 2011	StecaGrid 2511	StecaGrid 3011	StecaGrid 3611
Hauteur de montage	max. 2000 m au-dessus du niveau de la mer				
Côté entrée DC (raccordement du générateur photovoltaïque)					
Tension d'entrée max.	450 V			750 V	
Plage de tension MPP	75 à 360 V			125 à 600 V	150 à 600 V
Plage de tension de service à la puissance nominale	120 à 360 V	160 à 360 V	200 à 360 V	230 à 600 V	280 à 600 V
Nombre de MPP tracker	1				
Courant d'entrée max.	13 A				

	StecaGrid 1511	StecaGrid 2011	StecaGrid 2511	StecaGrid 3011	StecaGrid 3611
Puissance d'entrée à la puissance de sortie max.	1540 W	2050 W	2560 W	3070 W	3770 W
Courant de court-circuit max.	15 A				
Côté sortie AC (raccordement au réseau)					
Tension de sortie	185 à 276 V				
Tension de sortie nominale	230 V				
Courant de sortie max.	12 A	12 A	14 A	14 A	16 A
Puissance active max. (cosPhi = 1)	1500 W	2000 W	2500 W	3000 W	3680 W
Puissance apparente max.	1500 VA	2000 VA	2500 VA	3000 VA	3680 VA
Puissance nominale	1500 W	2000 W	2500 W	3000 W	3680 W
Fréquence nominale	50 Hz et 60 Hz				
Fréquence réseau	45 à 65 Hz				
Puissance dissipée en fonctionnement nocturne	< 3 W				
Phases d'alimentation	Monophasée				
Coefficient de distorsion harmonique (cosPhi = 1)	< 3 %				
Facteur de puissance cosPhi	0,8 capacitif à 0,8 inductif				
Courant de fuite de sortie max.	0,0 A				
Protection max. contre les surcharges	28 A			40 A	
Caractérisation du comportement en service					
Taux de rendement max.	97,40 %	97,40 %	97,40 %	97,00 %	97,00 %
Taux de rendement européen	96,10 %	96,50 %	96,60 %	96,30 %	96,30 %
Taux de rendement MPP	> 99,7 % (statique), > 99 % (dynamique)				

	StecaGrid 1511	StecaGrid 2011	StecaGrid 2511	StecaGrid 3011	StecaGrid 3611
Consommation propre	< 20 W				
Réduction de la puissance à la pleine puissance à partir de	50 °C (T_{amb})				45 °C (T_{amb})
Sécurité					
Principe de séparation	Aucune séparation galvanique, sans transformateur				
Surveillance du réseau	Oui, intégrée				
Surveillance du courant de défaut	Oui, intégrée (l'onduleur, en raison de sa construction, ne peut produire de courant de défaut continu)				
Classe de protection	Classe de protection 2 (RCD, type A suffisant)				
Conditions d'utilisation					
Domaine d'utilisation	En intérieur ou en extérieur (degré d'encrassement 3)				
Classe climatique selon CEI 60721-3-4	4K4H				
Température ambiante	-25 °C à +60 °C				
Température de stockage	-30 °C à +80 °C				
Humidité relative	0 à 100 %, sans condensation				
Émission de bruit (typique)	31 dB(A)				
Équipement et exécution					
Indice de protection	IP 65				
Catégorie de surtension	III (AC), II (DC)				
Connexion DC	Phoenix Contact SUNCLIX (1 paire), pendant compris dans l'étendue de la fourniture				
Connexion AC	Connecteur Wieland RST25i3, pendant compris dans l'étendue de la fourniture				
Dimensions	399 x 657 x 222 mm				
Poids	11,7 kg			12,4 kg	
Interfaces de communication	RS-485 (prise femelle 1 x RJ45 : connexion au Meteocontrol WEB'log ou Solar-Log™), interface Ethernet (1 x RJ45), Modbus RTU (prise femelle 1 x RJ45 : connexion au compteur d'énergie)				

	StecaGrid 1511	StecaGrid 2011	StecaGrid 2511	StecaGrid 3011	StecaGrid 3611
Interrupteur sectionneur DC intégré	Oui, conforme à DIN VDE 0100-712				
Principe de refroidissement	Ventilateur réglé sur la température, régime variable, interne (protégé contre la pénétration de la poussière)				
Certificat de contrôle	Voir le téléchargement de certificats à la page Produits du site Internet				

12.2 StecaGrid 3011_2, 3611_2 et 4611_2

	StecaGrid 3011_2	StecaGrid 3611_2	StecaGrid 4611_2
Hauteur de montage	max. 2000 m au-dessus du niveau de la mer		
Côté entrée DC (raccordement du générateur photovoltaïque)			
Tension d'entrée max.	750 V		
Plage de tension MPP	125 à 600 V	150 à 600 V	150 à 600 V
Plage de tension de service à la puissance nominale	230 à 600 V	280 à 600 V	360 à 600 V
Nombre de MPP tracker	2		
Courant d'entrée max.	2 x 13 A		
Puissance d'entrée à la puissance de sortie max.	3070 W	3770 W	4740 W
Courant de court-circuit max.	15 A		
Côté sortie AC (raccordement au réseau)			
Tension de sortie	185 à 276 V		
Tension de sortie nominale	230 V		
Courant de sortie max.	14 A	16 A	20 A
Puissance active max. (cosPhi = 1)	3000 W	3680 W	4600 W
Puissance apparente max.	3000 VA	3680 VA	4600 VA
Puissance nominale	3000 W	3680 W	4600 W
Fréquence nominale	50 Hz et 60 Hz		
Fréquence réseau	45 à 65 Hz		
Puissance dissipée en fonctionnement nocturne	< 3 W		
Phases d'alimentation	Monophasée		

	StecaGrid 3011_2	StecaGrid 3611_2	StecaGrid 4611_2
Coefficient de distorsion harmonique (cosPhi = 1)	< 3 %		
Facteur de puissance cosPhi	0,8 capacitif à 0,8 inductif		
Courant de fuite de sortie max.	0,0 A		
Protection contre les surcharges max. sur la sortie	40 A	40 A	57 A
Caractérisation du comportement en service			
Taux de rendement max.	97,00 %	97,00 %	97,40 %
Taux de rendement européen	96,30 %	96,30 %	96,90 %
Taux de rendement MPP	> 99,7 % (statique), > 99 % (dynamique)		
Consommation propre	< 20 W		
Réduction de la puissance à la pleine puissance à partir de	45 °C (T _{amb})	45 °C (T _{amb})	40 °C (T _{amb})
Sécurité			
Principe de séparation	Aucune séparation galvanique, sans transformateur		
Surveillance du réseau	Oui, intégrée		
Surveillance du courant de défaut	Oui, intégrée (l'onduleur, en raison de sa construction, ne peut produire de courant de défaut continu)		
Classe de protection	Classe de protection 2 (RCD, type A suffisant)		
Conditions d'utilisation			
Domaine d'utilisation	En intérieur ou en extérieur (degré d'encrassement 3)		
Classe climatique selon CEI 60721-3-4	4K4H		
Température ambiante	-25 °C à +60 °C		
Température de stockage	-30 °C à +80 °C		
Humidité relative	0 à 100 %, sans condensation		
Émission de bruit (typique)	31 dB(A)		

	StecaGrid 3011_2	StecaGrid 3611_2	StecaGrid 4611_2
Équipement et exécution			
Indice de protection	IP 65		
Catégorie de surtension	III (AC), II (DC)		
Connexion DC	Phoenix Contact SUNCLIX (2 paire), pendant compris dans l'étendue de la fourniture		
Connexion AC	Connecteur Wieland RST25i3, pendant compris dans l'étendue de la fourniture		
Dimensions	399 x 657 x 222 mm		
Poids	13 kg	13 kg	13,1 kg
Interfaces de communication	RS-485 (prise femelle 1 x RJ45 : connexion au Meteocontrol WEB'log ou Solar-Log™), interface Ethernet (1 x RJ45), Modbus RTU (prise femelle 1 x RJ45 : connexion au compteur d'énergie)		
Interrupteur sectionneur DC intégré	Oui, conforme à DIN VDE 0100-712		
Principe de refroidissement	Ventilateur réglé sur la température, régime variable, interne (protégé contre la pénétration de la poussière)		
Certificat de contrôle	Voir le téléchargement de certificats à la page Produits du site Internet		